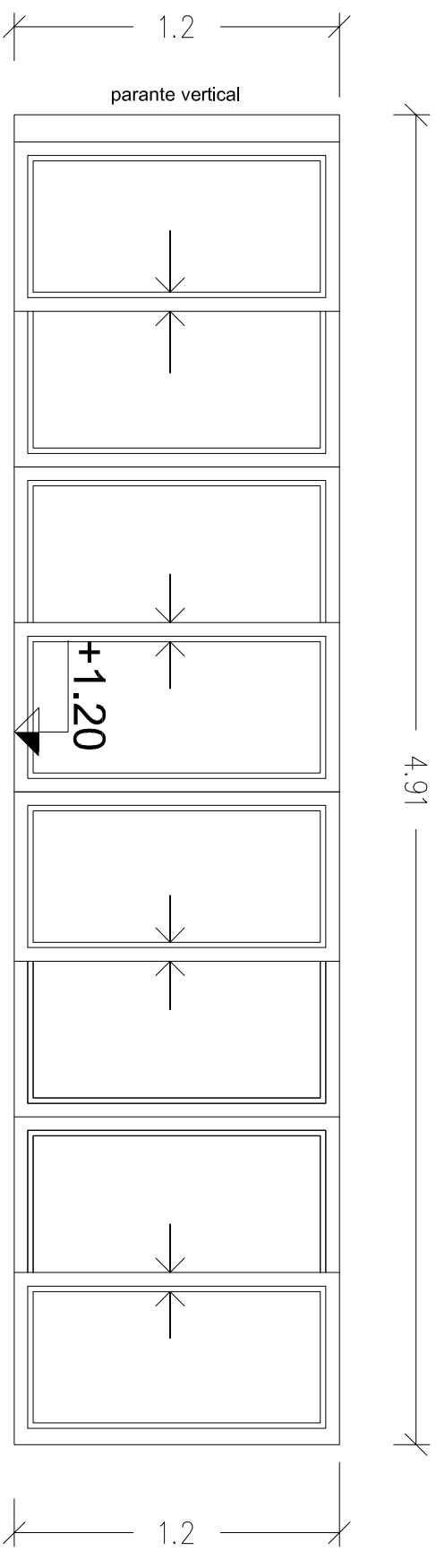
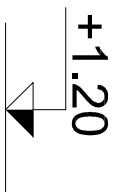
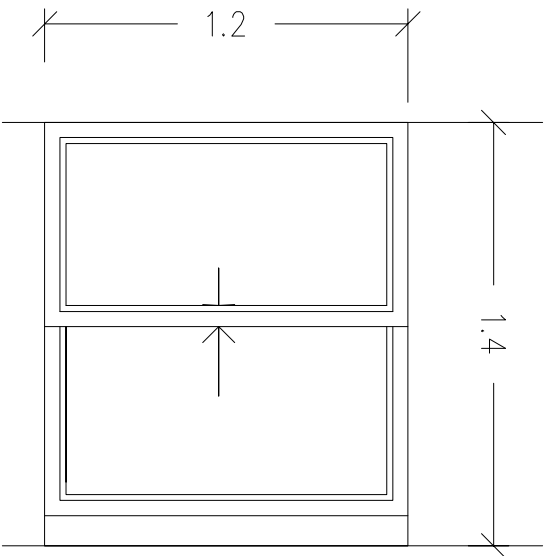


ALZADO



VENTANA ESQUINA CON PARANTE VERTICAL INTERMEDIO CORREDIZA (METTA O SUPERIOR SEGUN LA DIMENSION DE LA ABERTURA)

ESCALA 1/25

TIPO	A*	CANTIDAD	1	IZQ.	DER.	UBICACION	HALL ACCESO SECTOR B
TERMINACION	ANODIZADO NATURAL 10 MICRAS MINIMO. COLOR A DEFINIR POR LA SUPERVISION DE OBRA						
VIDRIOS	ESPESOR: de 6mm de espesor y aquellos que estén ubicados a una altura por debajo de 1,40 m serán 3+3mm laminados6MM COLOCACION: SE AMURA A HORMIGON ARMADO MEDIANTE TACOS DE EXPANSION						
OBSERVACIONES	NOTA . TODAS LAS MEDIDAS SE VERIFICARAN EN OBRA. . Los marcos se amuraran sin sus correspondientes hojjas, y deberán entregarse protegidos contra eventuales manchas por mortero de cal o cemento . Todos las aberturas se dibujon vistas desde el exterior. Los medidas son en metros.						